
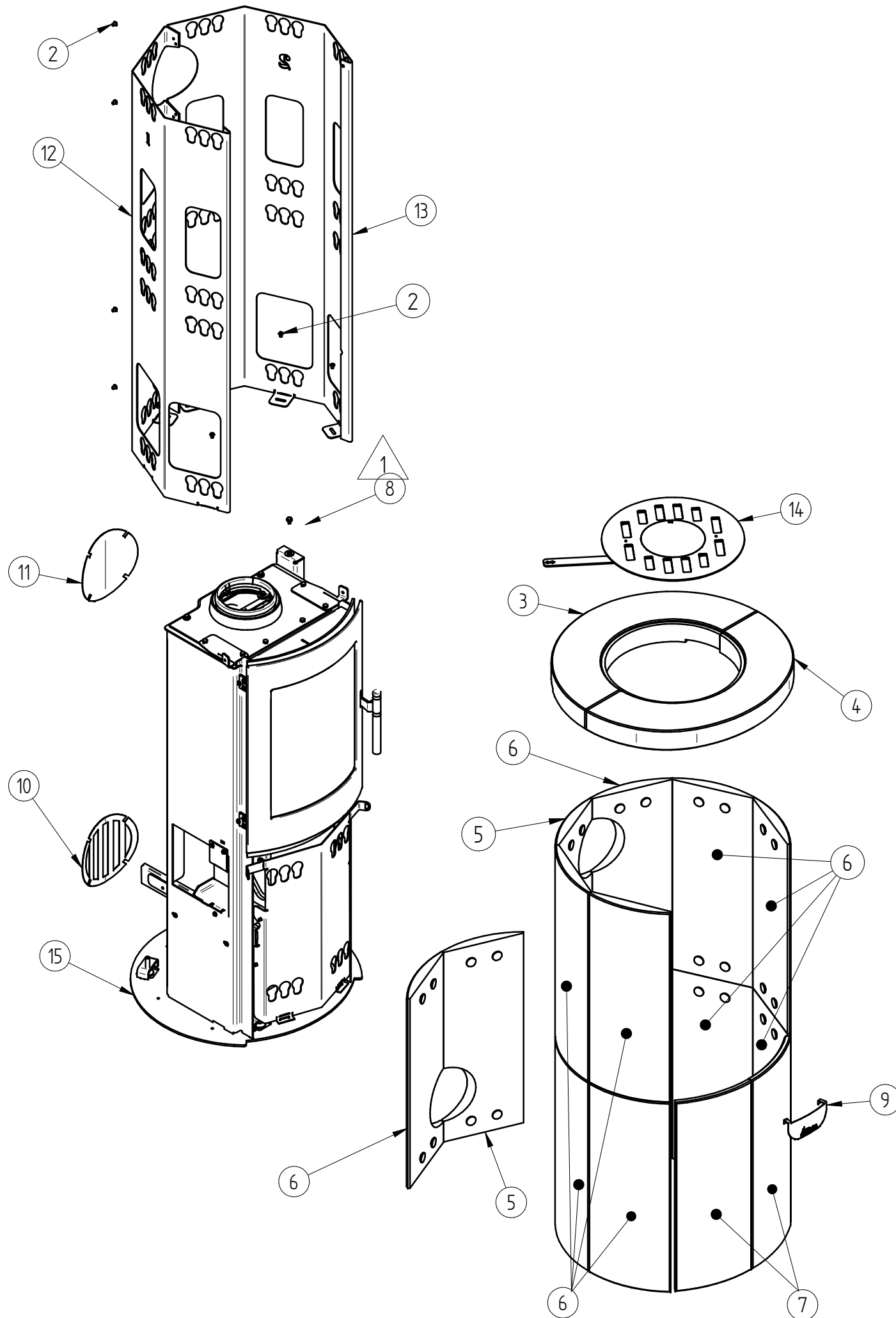
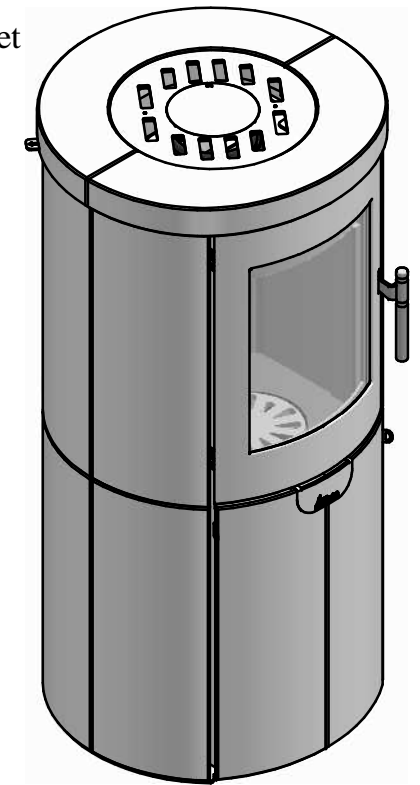



265,7 kg Vægt	Areal	Saml. Materiale type	Montere Bearbejdning	
 Heta Jupitervej 22 7620 Lemvig Tlf. 96630600 Fax 96630616	Bukke nummer	Sidst opdateret	07-05-2014	
	Buk 1	Teg	BH 07-05-2014	
	Buk 2	Godk.		
	Skære nummer	Teg type	Samlingstegning	
Scanline 80	Valseindstilling	Mål uden tolerancer efter DS/ISO 2768-1-m		
SL 80	1 2	<small>Solid Edge 8045-2020.dft 8045-2020.asm</small> 8045-2020		
	Valsetryk			

Pos. Nr.	Vare Nr.	Titel	Materiale	Antal
1				1
2	0008-0058	Rundhoved skrue M6x8	Sort	15
3	0023-2277	Fedtsten top bag sl 80	Fedtsten	1
4	0023-2278	Fedtsten top front sl 80	Fedtsten	1
5	0023-2279	Fedtstensside m røgudgang 1 sl 80	Fedtsten	2
6	0023-2280	Fedtstensside m røgudgang 2 sl 80	Fedtsten	2
7*	0023-2281	Fedtstensside sl 80	Fedtsten	8
8*	0023-2283	Fedtstensside bund front sl 80	Fedtsten	2
9	1027-0374	Dækplade for låge	1mm rustfri slebet 1x1000x2000	1
10	1027-0378	Rondel for SL 80 fedtsten	1 mm plade 0003-0100	1
11	1027-0381	Blinddæksell for SL 80 fedtsten	1 mm plade 0003-0100	1
12	1027-0388	Sidepladeholder for sten 1	2 mm plade 0003-3200	1
13	1027-0389	Sideplade holder for sten 2 SL 80	2 mm plade 0003-3200	1
14	4027-0036	Konvektion samlet SL 80	Saml.	1
15	7045-2000	SL 80 uden beklædning	Saml.	1



Positionsnummer 10, luftregulering, monteres først efter sidepladeholder for sten er monteret på brandkammeret (Pos. 11, 12 og 13 på 18).



265,7 kg Vægt	Areal	Saml. Materiale type	Montere Bearbejdning
		Jupitervej 22 7620 Lemvig Tlf. 96630600 Fax 96630616	Bukke nummer
		Sidst opdateret	
		07-05-2014	
		Buk 1	
Buk 2	Teg	BH	07-05-2014
Skære nummer	Godk.		
Scanline 80	Teg type	Samlingstegning	
SL 80	Valseindstilling	Mål uden tolerancer efter DS/ISO 2768-1-m	
	1	2	
	Valsetryk	8045-2020.dft 8045-2020.asm	8045-2020