

Aduro 9-air

Uživatelský manuál



Ecolabel - Sintef 110-0332 - EN 13240



Webové stránky výrobce: www.aduro.dk

Výhradní distribuce po ČR, SR: www.kamna-aduro.cz

Srdečně Vám blahopřejeme ke koupi nových krbových kamen Aduro 9-air

Než začnete s montáží nebo než uvedete kamna do provozu, přečtěte si prosím nejprve pozorně tento návod k obsluze. Přejeme Vám hodně potěšení z nových krbových kamen Aduro 9-air.

1.0 Všeobecně

1.1 Osvědčení

Krbová kamna Aduro 9-air jsou vyrobena podle evropských norem a směrnic (EN 13240, NS 3058 (Norsko), SP (Švédsko), DIN+, CE) a zkoušena a schválena předními evropskými zkušebnami. To Vám dává záruku, že kamna splňují všechny požadavky na bezpečnost, ekologičnost a účinnost, tedy na hospodárnost vytápění.

1.2 Technické údaje

jmenovitý tepelný výkon:	6 kW
účinnost:	81,3%
tah komína:	12 Pa
max. množství paliva za 1 hodinu:	
- dřevo	cca. 3,1 kg
hodnocení v budovách s:	
optimální tepelnou izolací:	150 m ²
průměrnou tepelnou izolací:	100 m ²
špatnou tepelnou izolací:	60 m ²
Ø kouřovodu:	150 mm
hmotnost:	98 kg
rozměry (V x Š x H):	958 x 500 x 447 mm

1.3 Doprava na místo instalace

Při přepravě na místo instalace by krbová kamna měla být ve vertikální poloze. Pokud však budete kamna přemisťovat v poloze naležato, je velmi důležité vyjmout ze spalovací komory všechny volné díly, tzn. ohnivzdornou vyzdívku, rošt a popelník. Další možností je nechat ohnivzdorné tvarovky a litinový rošt ležet ve spalovací komoře a prostor kolem nich důkladně vyplnit přebytečným obalovým materiálem, aby se volné díly nemohly pohybovat.

1.4 Výrobní číslo

Na krbových kamnech je umístěn štítek s výrobním číslem, štítek je umístěn dole vzadu na kamnech. Toto číslo prosím napište na určené místo. Pokud se obracíte na prodejce, uvádějte vždy toto výrobní číslo.

Výrobní číslo

2.0 Montáž krbových kamen

Montáž krbových kamen musí být provedena v souladu s platnými národními právními a stavebními předpisy. Doporučujeme Vám, abyste se před montáží kamen poradili s kominíkem.

Před instalací krbových kamen se obraťte na kominíka, který zná místní poměry a má odborné znalosti, které mu umožňují, aby Vám poradil resp. pomohl s instalací kamen. Po instalaci krbových kamen provede kominík kontrolu správného připojení. Bližší informace o právních předpisech o instalaci a provozování topenišť jsou uvedeny v národních předpisech a vyhláškách upravujících provoz topenišť.

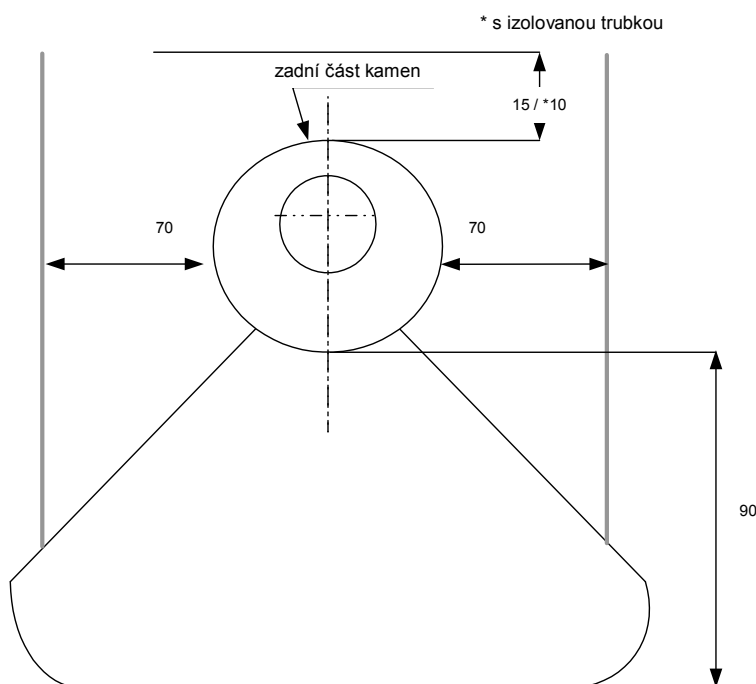
Důležité upozornění: nesmíte začít kamna používat, pokud nebyla instalace zkontrolována kominíkem.

2.1 Vzdálenost od hořlavých materiálů

Nová krbová kamna musí být nainstalována na vhodném místě. Musíte si být jisti, že umístění je v souladu s místními předpisy. Bezpečné vzdálenosti platí pouze v případech, kdy jsou kamna umístěna blízko hořlavých materiálů. Aduro 9-air by měla být umístěna ve vzdálenosti 15cm od hořlavých materiálů zezadu a 70cm z boku. Veškerý nábytek musí být ve vzdálenosti min. 90cm od přední části kamen. Jestliže jsou kamna instalována s izolovanou kouřovou trubkou, potom je možné snížit vzdálenost za kamna na 10cm, viz obrázek níže.

Jestliže jsou kamna umístěna u cihlové zdi či zdi z jiného nehořlavého materiálu, nejsou zde žádné požadavky na min. vzdálenost. Pro jednoduchý úklid a k zajištění konvekce vzduchu doporučujeme nechat odstup od zdi cca. 5-10cm. Tato kamna jsou konvekční, to znamená, že vzduch cirkuluje v meziplášti kamen. Výsledkem je rovnoměrnější a efektivnější distribuce tepla po místnosti

Nosnost podlahy: Dbejte na to, aby podlaha unesla váhu kamen a ocelového komínku.



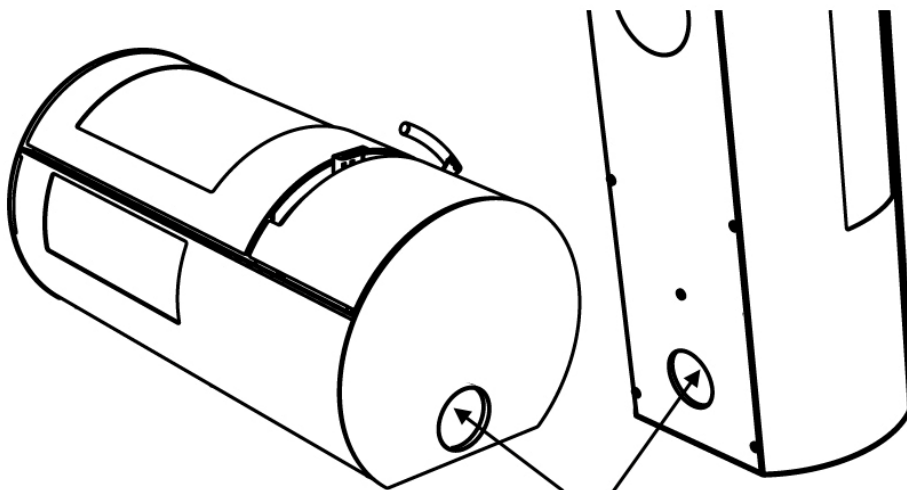
Jestliže jsou kamna umístěna blízko hořlavých materiálů jako je koberec či dřevěná podlaha, je potřeba kamna umístit na nehořlavou podložku (např. skleněnou). Podložka musí přesahovat min. 30cm z přední části a 15cm z boků kamen.

2.2 Přívod vzduchu ke spalování

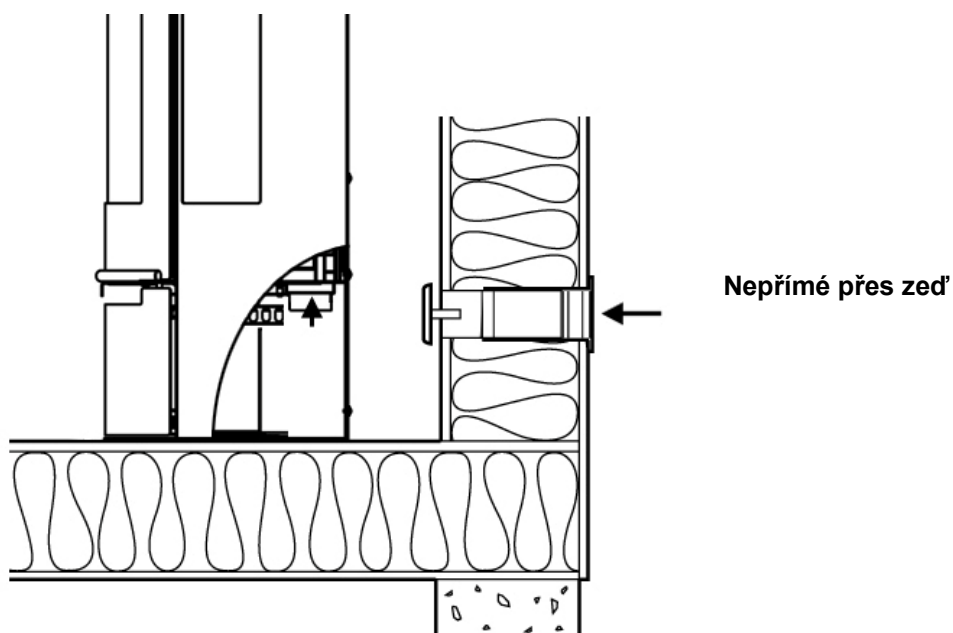
Jestliže jsou kamna umístěna v uzavřené místnosti, vzrůstá potřeba na dodávku vzduchu. Viz. bod 3.9. Vzduch z exteriéru může být přiveden přívodem, který je připojen k napojovací trubce, která je umístěna pod spalovací komorou. Požadované množství vzduchu pro hoření je $25\text{m}^3/\text{h}$.

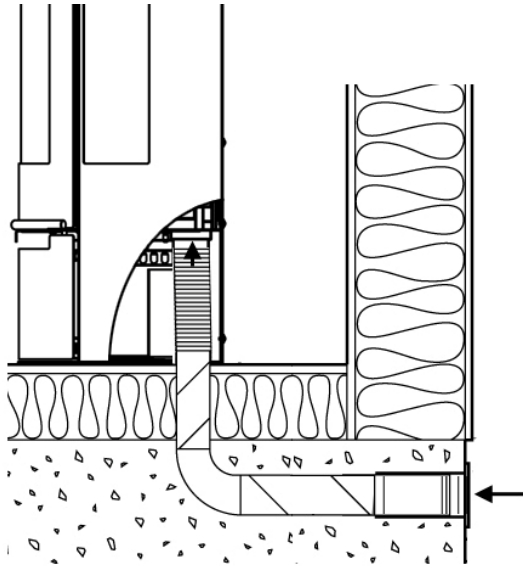
Napojovací trubka má vnější průměr 78mm, ke které napojíte trubku o průměru 80mm. Je-li trubka delší než 1m, musí být průměr trubky zvýšen na 100mm a úměrně tomu musí být zvětšen průměr průchodu zdi. V teplých místnostech by měl být kanál izolován minerální vlnou o tloušťce 30mm pokrytou vrstvou proti vlhkosti. Je důležité, aby trubka byla ve zdi (nebo v zemi) upevněna spárovací hmotou.

Napojení trubky na přívod vzduchu z exteriéru může být ze spodu kamen nebo dole v zadní části kamen:

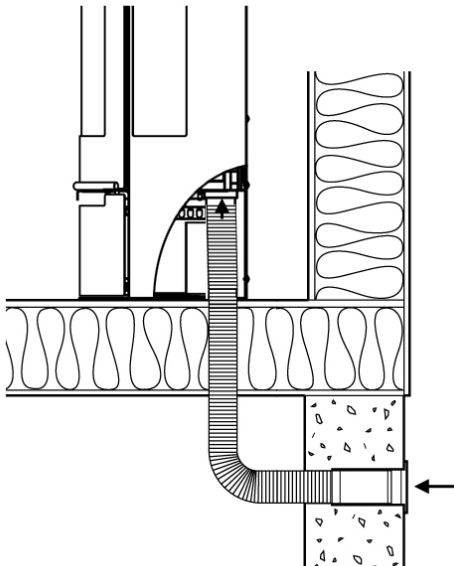


Způsoby instalace

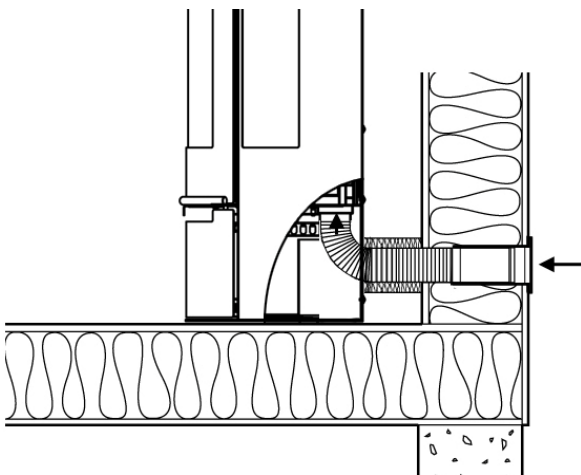




Přímé přes základy a zem



Přímé přes zeď a podlahu



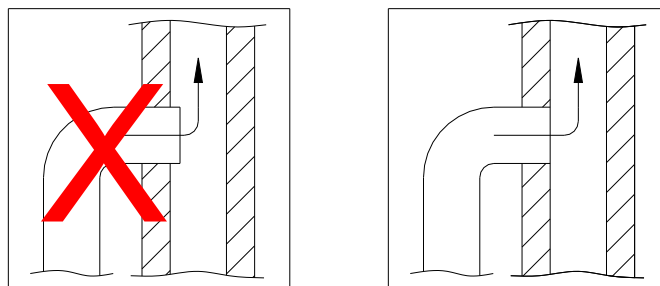
Přímé přes zeď

2.3 Napojení kouřových trubek

Kamna Aduro 9-air jsou předpřipravena na horní napojení kouřovodu. V případě, že požadujete zadní odtah spalin, je potřeba odstranit krycí plech na zadní části kamen. Poté je potřeba odmontovat záslepku a namontovat ji na horní odtah spalin. V popelníku je uložen krycí plech pro zakrytí horního odtahu spalin. Průměr kouřovodu kamen Aduro je 150mm.

2.4 Napojení ke zděnému komínu

Pokud budou krbová kamna zaústěna do zděného komína, měl by být použitý zadní odtah kouře nebo horní odtah kouře a trubka s kolenem. Po zaměření připravte v komíně otvor pro nasazení komínové zděže. Otvor obezděte komínovou maltou. Nakonec správně usadte kamna a nasadte kouřovou trubku. Mezi trubku a komínovou zděž vložte tenkou těsnicí šňůru. Kouřová trubka musí být zasunuta do zděže v délce 5-10 cm, ale nesmí blokovat sopouch (viz vyobrazení dole).



Krbová kamna mohou být napojena i na komín, na který jsou již jiné zdroje vytápění napojené.

3.0 Topení v krbových kamnech

3.1 Důležitá upozornění a informace o bezpečnosti

- Pokud jsou krbová kamna v provozu, nenechávejte děti nikdy bez dohledu v jejich blízkosti.
- Při kontaktu s horkými díly krbových kamen hrozí velké nebezpečí popálení.
- V bezprostřední blízkosti kamen nikdy neukládejte lehce vznětlivé tekutiny, například benzín nebo líh.
- K zapálení krbových kamen nikdy nepoužívejte lehce vznětlivé tekutiny.
- Žhavý popel nevysypávejte do popelnice ani na volné prostranství.
- Dvířka nesmějí být během provozu krbových kamen otevřená. Pouze při roztápění kamen mohou být dvířka na několik prvních minut pootevřena.
- Pokud začne v komíně hořet, zavřete všechny škrticí klapky a zavolejte hasiče.

3.2 Topivo

Krbová kamna jsou vhodná ke spalování dřeva. Doporučujeme spalovat našťípané kousky tvrdého dřeva, které se sušilo venku min. 1rok. Dřevo, které je skladováno ve vnitřních prostorech vyschne až příliš a rychleji shoří. Strom by měl být pokácen nejlépe v zimě, kdy má nejméně mízy. Aby jste dosáhli optimálního spalování, vlhkost dřeva nesmí přesáhnout 18%, čemuž zhruba odpovídá skladování dřeva venku po dobu 1roku. Vlhkost dřeva lze změřit měřičem vlhkosti nebo alternativní metodou, kdy se na jednu stranu polínka nalije jarová voda a fouká se z druhé strany. Jakmile se na první straně polínka objeví bubliny, dřevo je dostatečně suché. Při spalování vlhkého dřeva vzniká více dehtu a velké množství energie se využívá na dosušení paliva.

Dřevo by mělo být nasekané na polínka o délce max. 39 cm a průměru cca. 10 cm.

Správné hoření poskytuje optimální výkon a maximálně ekonomicky úsporné spalování. Dále zajišťuje min. ekologické dopady způsobené kouřem, zapáchajícími výpary a také minimalizuje riziko zapálení komína.

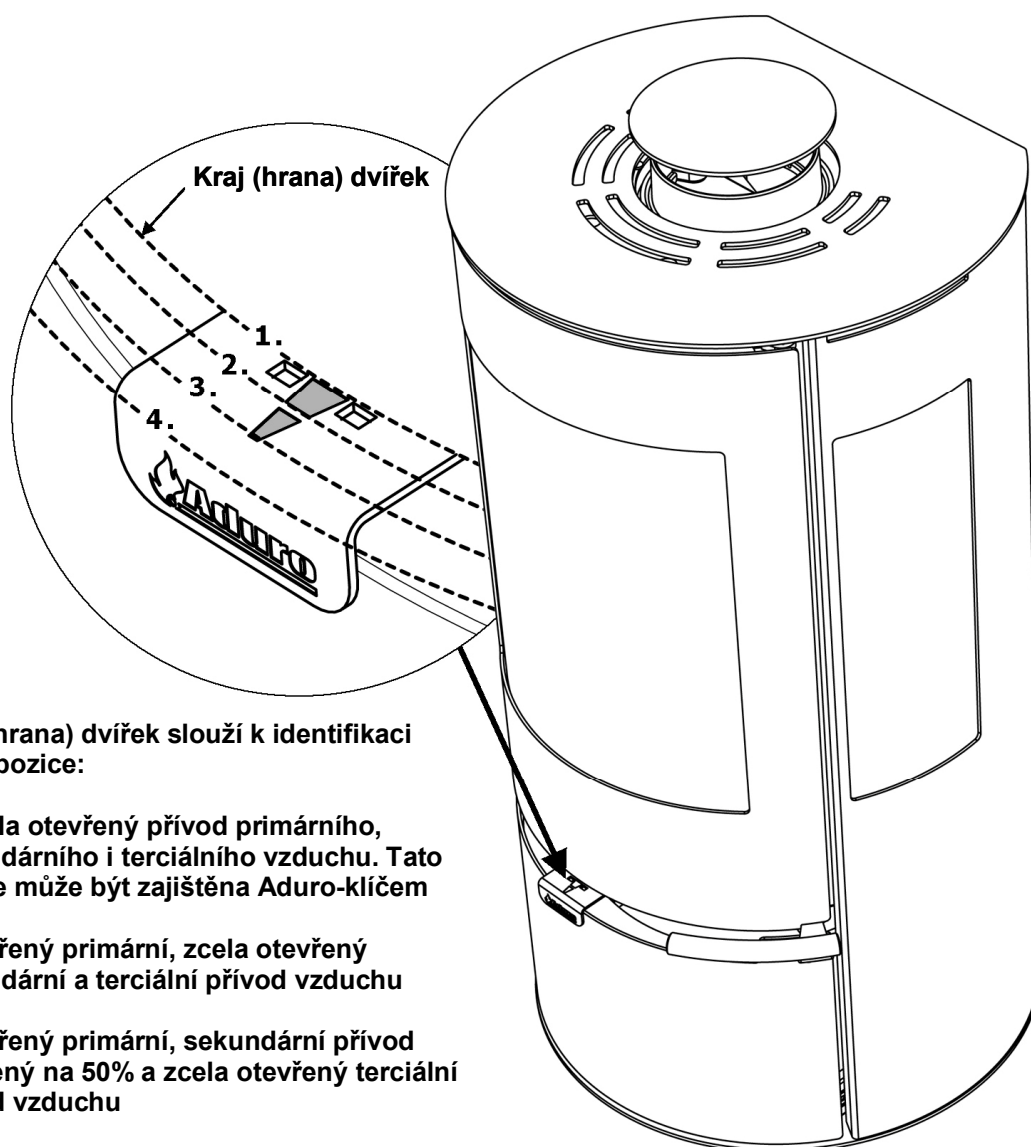
Důležité upozornění: Krbová kamna nejsou zařízení na spalování domovního odpadu. V žádném případě v nich nelze spalovat uhelnou drť, drobné štěpky, kousky kůry a odpad z dřevotřískových desek, vlhké dřevo

a/nebo dřevo napuštěné ochrannými prostředky, papír a lepenku (kromě zapalování). Spalování odpadů v krbových kamnech je podle Spolkového zákona o ochraně před imisemi zakázáno. Spodiny vznikající při spalování odpadu mohou být zdraví škodlivé a způsobit poškození šamotových a kovových dílů krbových kamen a komínu.

3.3 Zátop a roztápění krbových kamen

Zátop má velký význam pro rychlé a efektivní zahájení procesu spalování.

- 1) Otevřete přívod primárního vzduchu/šoupák na přívodním otvoru, umístěné dole u dvířek (zatáhněte k sobě). Přívod primárního vzduchu se používá hlavně při roztápění kamen, přičemž sekundární přívod vzduchu zajišťuje rovnoměrné hoření. Obrázek níže ukazuje popis pozic s popiskem, jak jsou které přívody vzduchů v dané pozici otevřeny a zavřeny.
- 2) Položte do spalovací komory napříč kousek štípaného dřeva a vedle něj dvě tablety podpalovače. Tablety zapalte a hned potom vedle nich položte další kousek dřeva, na ně pak položte napříč menší kousky dřeva. Aby tablety dobře hořely, potřebují přísun vzduchu, a proto nesmějí být kousky dřeva těsně vedle sebe.
- 3) Dvířka kamen nechejte pootevřená asi na 1 cm, dokud se sklo nezahřeje natolik, že se ho už nemůžete dotknout. Pak dvířka zavřete. Když je vidět čistý, nečadící plamen a oheň dobře hoří, zavřete přívod primárního vzduchu pod dvířky.



Kraj (hrana) dvířek slouží k identifikaci dané pozice:

1: zcela otevřený přívod primárního, sekundárního i terciálního vzduchu. Tato pozice může být zajištěna Aduro-klíčem

2: zavřený primární, zcela otevřený sekundární a terciální přívod vzduchu

3: zavřený primární, sekundární přívod otevřený na 50% a zcela otevřený terciální přívod vzduchu

4: ovladač vzduchu zcela zasunutý – všechny přívody vzduchu uzavřeny

POZOR: Některé ovládací prvky se často rozžhaví! Při manipulaci se žhavými ovládacími prvky proto používejte dodanou ochrannou rukavici.

3.4 První uvedení kamen do provozu

Při prvním zátopu si počínejte opatrně, protože si všechny materiály musí zvyknout na teplo. Krbová kamna proto roztápějte pomalu a postupně zvyšujte teplotu na maximální hodnotu. Pak několikrát přiložte, aby se kamna dobře prohřála. Lak, kterým jsou kamna natřena, se při několika prvních zátopech vypaluje a přitom může být v místnosti cítit kouř nebo zápach. Proto vždy zajistěte na dobré větrání. Mějte také na paměti, dokud není lak dostatečně vypálený, může se na kamnech otisknout barva z rukavic. Proto se dvířek dotýkejte až po prvních 2-3 zátopech.

Můžete také slyšet, že kamna budou vydávat zvuky podobné kliknutí, když se kamna zahřívají nebo ochlazují – jako když se naleje vařící voda do umyvadla. To je způsobeno velkými rozdíly v teplotách, kterým jsou materiály vystaveny.

Během prvního uvedení kamen do provozu, kdy je nutno naložit asi 1 kg dřeva, dvířka úplně nezavírejte, ale přivřete je tak, aby se lehce opírala o rámeček, dokud kamna nevychladnou. Zabráníte tím tomu, aby se těsnění dvířek přilepilo ke kamnům.

3.5 Postup při topení

Krbová kamna jsou určena pro přerušované spalování. Tzn. že před dalším přiložením dřeva musí předchozí polena shořet na žhavé uhlíky.

Aby bylo dosaženo optimálního spalování, je topný výkon/odevzdávání tepla nutno regulovat prostřednictvím paliva. Menší kusy dřeva hoří více než velká polena, protože jejich povrch je větší a tím se také uvolňuje více plynů. Pro spalování je také důležité množství dřeva ve spalovací komoře. Při normálním provozu nevkládějte do komory více než dvě polena. Pokud je zapotřebí dosáhnout vyššího výkonu, lze přiložit více dřeva. Jmenovitého tepelného výkonu dosáhnete vložení asi 2 kg dřeva za hodinu.

3.6 Přívod vzduchu

Kamna jsou vybavena ovladačem přívodu vzduchu (šoupák), který je umístěn pod dvířky. Tento šoupák ovládá přívod primárního, sekundárního i terciálního vzduchu. Kamna potřebují pro hoření přívod sekundárního a terciálního vzduchu.

Aby jste dosáhli nejlepšího spalování, regulujte výkon kamen pomocí množství paliva ve spalovací komoře. Čím více je šoupák vytažen z kamen, tím více jde vzduchu do spalovací komory k podpoře hoření. Obrázek na předchozí straně ukazuje, kolik vzduchu jde do spalovací komory při jednotlivých pozicích šoupáku. Jestliže je šoupák úplně vytažen ven, jde do spalovací komory maximální množství vzduchu. Regulátor Aduro-tronic zavírá přívod primárního vzduchu za cca. 6 min. Za normálních podmínek budou kamna fungovat, když bude šoupák otevřen od 60% do 100%. Nikdy nesmíte zavřít přívod vzduchu tak, že plameny zmizí. Aby bylo spalování dokonalé a účinné, musí být plamen neustále viditelný. Málo vzduchu vede ke špatnému spalování s vysokou mírou popílku ve spalinách, nízké účinnosti a vysoké kouřivosti.

3.7 Přívod primárního vzduchu

Při přikládání nového dřeva do kamen je nutno otevřít přívod primárního vzduchu a nechat jej otevřený, dokud se oheň pořádně nerozhoří. Dřevo nejlépe využijete tak, že budete přikládat až tehdy, když se v komoře vytvoří dostatečně silná vrstva žhavých uhlíků. Po přiložení otevřete na dvě minuty přívod primárního vzduchu, aby se nová polena rozhořela.

Dobrou metodou, jak zabránit tomu, aby se při přikládání paliva vysypal z kamen popel, je otevřít šoupátko pod dvířky asi minutu předtím, než otevřete dvířka. Otevřením šoupátka se zvětší tah v kamnech a zmenší se nebezpečí, že se z kamen bude sypat popel.

Pozor: Pokud v krbových kamnech spalujete více než přibližně 3,1 kg dřeva za hodinu, můžete kamna přetížit. Pak hrozí riziko, že se barva laku začne měnit a lak později začne odpadávat. Kamna sice lze později přelakovat, ale tento zásah není součástí záruky. Záruka se také nevztahuje na jakákoli jiná poškození krbových kamen, k nimž dojde v důsledku jejich přetížení.

3.8 Aduro-tronic

Aduro-tronic je patentovaný systém regulace, který obsluhuje krbová kamna místo Vás. Jediné, co musíte udělat, je dát do kamen suché dřevo a aktivovat automatickou regulaci. O zbytek se už postará Aduro-tronic, zatímco Vy si můžete v klidu vychutnávat požitek z ohně a dokonalého spalování. Systém funguje bez připojení na elektrickou síť.



Pozor: Důležitou podmínkou pro dosažení optimálního výsledku spalování je to, aby bylo používáno dřevo suché a kusy měly správnou velikosti.

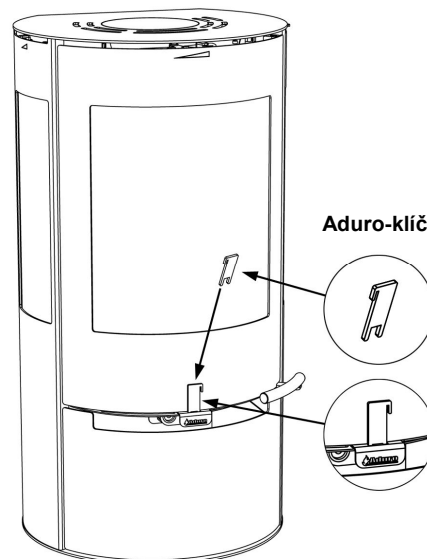
3.8.1 Ovládání systému Aduro-tronic

Při zátopu

Při zátopu je důležité, aby do topeniště bylo možno přivést co největší množství primárního vzduchu. Proto je vhodné přestavit šoupátko na přívodním otvoru do polohy „Nucené otevření“. Tuto polohu nastavíte na zařízení Aduro-tronic takto (viz obrázek):

1. Vytáhněte přívod primárního vzduchu.
 2. Vložte do 2 otvorů šoupátka jako blokaci klíč Aduro.
- Jakmile se krbová kamna dobře rozhoří a na dně spalovací komory se vytvoří dostatečně silná vrstva žhavých uhlíků, můžete dát systém Aduro-tronic do polohy „Automatické ovládání“ tím, že klíč opět odeberete.

Jinou možností je nechat dvířka během několika prvních minut roztápění tak, aby se jenom lehce opírala o rámeček (bez vložení klíče Aduro).



Při přikládání

Po přiložení nového dřeva do kamen musí do spalovací komory proudit po několik minut přesně dávkované množství primárního vzduchu. Aby však bylo spalování dokonalé, nesmí přivádění většího množství čerstvého vzduchu trvat příliš dlouho. Aduro-tronic se postará o to, aby bylo množství přiváděného primárního vzduchu sníženo ve správném okamžiku. Automatickou regulaci aktivujete tak, že po přiložení nového dřeva vytáhněte klapku primárního vzduchu. Automatika pak přívod primárního vzduchu zavře.

Regulace automatického systému Aduro-tronic

Regulátor je ve výrobním závodě seřízena tak, aby se přívod primárního vzduchu zavřel během prvních 5 minut. Toto nastavení použil dánský Technologický institut při zkoušce krbových kamen, při níž bylo spalováno palivové dřevo „standardní velikosti“ a vlhkost vzduchu měla optimální hodnotu, tj. 17-20 %. Za „standardní velikost“ dřevěných polen použitých k topení se pokládá délka kolem 30 cm a tloušťka přibližně 10 x 10 cm. Při testu byl kromě toho použit „standardní komín“. V praxi však přirozeně mohou být tyto parametry odlišné. Zařízení Aduro-tronic proto lze nastavit tak, aby co nejlépe odpovídalo podmínkám provozu Vašich krbových kamen. Pokud chcete zaškrtnout přívod primárního vzduchu trochu pomaleji (např. když máte o něco delší tah komína, používáte delší polena nebo chcete přikládat méně často), upravte dobu zaškrtnutí přívodu otočením šroubu na přední straně řídicí jednotky pomocí malého šroubováku. Když otočíte šroub doprava, bude doba do zavření přívodu delší; otáčením šroubu doleva ji zkrátíte.

3.9 Ventilace

Abychom dosáhli optimálního spalování, je potřeba zajistit přívod vzduchu. Krbová kamna potřebují při topení dřívím až 25 m³ čerstvého vzduchu na hodinu.

4.0 Komín

Údaje pro dimenzování komína (při jmenovitém tepelném výkonu):

	dřevo
teplota spalin, měřená při pokojové teplotě [20°C]	245
přepravní tlak při jmenovitém tepelném výkonu [mbar]/[Pa]	0,12/12
hmotnostní tok spalin [g/s]	5,7

Aby byl zajištěn bezvadný provoz krbových kamen, musí tah komína, měřený v kouřovodu za kamny, mít pokud možno konstantní hodnotu v rozmezí 0,10 až 0,14 mbar. Protože na tah komína má vliv řada proměnlivých faktorů jako například teplota venkovního vzduchu, teplota spalin, počet zdrojů tepla napojených na komín, síla větru atd., může tato hodnota během roku značně kolísat. Pokud nelze zajistit dostatečný tah přirozeným způsobem, je na komín možno namontovat posilovač tahu. Pokud je tah příliš vysoký, lze namontovat regulační klapku ke snížení tahu. Podrobnější informace si vyžádejte od kominíka.

4.1 Nedostatečný tah v komíně

Pokud je komín příliš nízký, netěsný nebo nekvalitně izolovaný, může docházet k problémům s tahem (posouzení příčin problému nechejte na kominíkovi). Tah musí ležet v rozmezí přibližně 0,10 – 0,14 mbar.

Když je tah v pořádku, lze fázi zatápění prodloužit vložení několika tenčích polen, aby se komín dobře prohřál. Tah je optimální až tehdy, když se komín začne zahřívat. Dobu zapalování můžete prodloužit tím, že do spalovací komory vložíte více menších kusů dřeva a dvě zapalovací tablety. Když se vytvoří dostatečně silná vrstva uhlíků, vložte na ni ještě kusy štípaného dřeva.

Provoz v přechodném období

Pokud je venková teplota vyšší než zhruba 15°C, může někdy při menším výkonu topeniště docházet k tomu, že se tah komína zhorší a spaliny pak nejsou dokonale odváděny (kamna kouří, jsou cítit spaliny). V takovém případě zvyšte množství spalovacího vzduchu. Do topeniště dávejte méně paliva. Pokud jsou do stejného komína zaústěny další zdroje tepla, které nejsou v provozu, zavřete u nich dvířka a šoupátka. Zkontrolujte, jestli vymetací otvory komína dobře těsní.

5.0 Údržba a čištění krbových kamen

Před údržbou a čištěním vždy nechejte kamna dokonale vychladnout.

Těsnění

Zkontrolujte, jestli je těsnění neporušené a pružné. Pokud tomu tak není, je těsnění třeba vyměnit. Kromě toho ošetřete závěsy dvířek a uzávěrů mazacím měďnatým tukem.

Skleněná tabule

Velká skleněná tabule zůstává čistá díky účinnému samočištění, tj. vzduchové cloně, která brání usazování sazí na skle. Předpokladem toho, aby tento mechanismus fungoval, je používání suchého dřeva a zajištění potřebného tahu komína. Vlhké dřevo může způsobit usazování sazí na skle, kde pak vznikají skvrny. Při silnějším zanesení sazí je nejjednodušší očistit sklo speciálním čističem krbových skel nebo kouskem papírové utěrky, kterou případně můžete navlhčit trochou vody a nabrat na ni trochu popela. Očištěnou plochu nakonec důkladně vytrete suchou papírovou utěrkou. Sklo musí být při tomto čištění studené.

Spalovací komora

Izolační vrstva ve spalovací komoře časem podléhá opotřebení. Praskliny v izolaci nemají vliv na účinnost kamen. Izolaci je však nutno vyměnit, jakmile se vrstva v důsledku opotřebení ztenčí o více než polovinu, či praskliny jsou větší jak 0,5cm. Izolační desky, které lze koupit jako kompletní sadu, můžete vyměnit sami. K dostání jsou také celé desky, na které můžete nakopírovat původní díly. Poradte se s prodejcem.

Popel

Vysypávejte popelník před tím, než se úplně zaplní. Nechte vždycky malou vrstvu popela na dně spalovací komory, která pomáhá izolovat spalovací komoru a pomáhá při roztápění.

Čištění krbových kamen

Při provádění údržby musí být krbová kamna chladná. Denní údržba je nenáročná a jednoduchá. Kamna stačí zvenčí vysát vysavačem, na který nasadíte malý nástavec s měkkým kartáčkem. Prach můžete také setřít z povrchu kamen ručně měkkým suchým hadříkem nebo měkkým smetáčkem.

Vnitřní a venkovní kouřovou trubku krbových kamen můžete vyčistit přes dvířka a případně přes klapku v kouřovodu. Pokud potřebujete mít volný přístup k horní části krbových kamen a kouřovodu, můžete sejmut horní deflektor/ohnivzdorný plát (usměrňovač spalin). Kouřovod lze také vytáhnout z odtahového hrdla a pak vyčistit. Vnitřek krbových kamen a kouřovod čistíte jednou ročně. Pokud však v krbových kamnech topíte často, je třeba provádět čištění také častěji. Pokud o to máte zájem, může toto čištění provést kominík.

Povrch kamen

Ošetření povrchu krbových kamen obvykle není zapotřebí. Pokud se však poškodí lak, opravte jej přípravkem Senotherm®-Spray. Mějte však na paměti, že dokud lak dobře nevytverdne, může se na povrch kamen otisknout rukavice. Barva použitá k nátěru kamen je žáruvzdorná, ale ne vodovzdorná. Proto nestavějte na krbová kamna žádné předměty, protože stékající vodní kondenzát by snadno mohl zanechat na povrchu ošklivé skvrny.

Náhradní díly a neoprávněné úpravy

Při opravě kamen používejte pouze originální náhradní díly. Informace a rady ohledně nákupu náhradních dílů si vyžádejte u prodejce. Veškeré neoprávněné úpravy krbových kamen jsou zakázány, protože kamna pak nebudou mít parametry, které byly prokázány při zkouškách.

6.0 Příslušenství

Ke kamnům Aduro se vyrábí toto příslušenství:

- krbové nářadí v různých designech
- koše na palivo (kožené, látkové, kovové)
- skleněné podkladové desky
- ostatní příslušenství - čistidla skla apod.
- těsnění a ostatní díly příslušenství

Více příslušenství na www.kamna-aduro.cz.

7.0 Právo na reklamaci a záruka

Na nová krbová kamna poskytujeme dvouletou záruku. Dokladem o koupi je datum prodeje uvedené na faktuře. Záruční nárok však lze uplatnit pouze tehdy, pokud byly dodrženy všechny technické směrnice a pokyny uvedené v tomto návodu k obsluze. Záruka se nevztahuje na všechny volné díly, které jsou vystaveny přímému působení tepla (např. skleněné tabule, izolační tvarovky, rošty, těsnění atd.). Tyto díly lze později vyměnit a kupují se jako náhradní díly. Záruka se nevztahuje ani na škody vzniklé v důsledku nesprávné obsluhy kamen, neodborného připojení nebo násilné manipulace.

7.1 Online registrace k prodloužení záruky na 5let

Zakoupený produkt si můžete zaregistrovat online na webové stránce

<http://www.aduro.dk/index.php?id=450>. Pokud vyplníte registrační formulář, můžete výše uvedenou záruční lhůtu na výrobek prodloužit na 5 let. Návod, jak postupovat, v českém jazyce je k dispozici na

<http://www.kamna-aduro.cz/-5-ti-leta-zaruka.html>. Všechny položky formuláře je nutno vyplnit do 1 měsíce. Podmínkou provedení záručních výkonů je, aby při instalaci a provozování přístroje byly dodrženy pokyny uvedené v tomto návodu k obsluze.

8.0 Dotazy a informace

Pokud máte další dotazy ohledně krbových kamen Aduro, vyhledejte si informace na webové stránce www.kamna-aduro.cz, nebo www.aduro.dk.

Přejeme Vám prožití příjemných a inspirativních chvil u kamen Aduro!